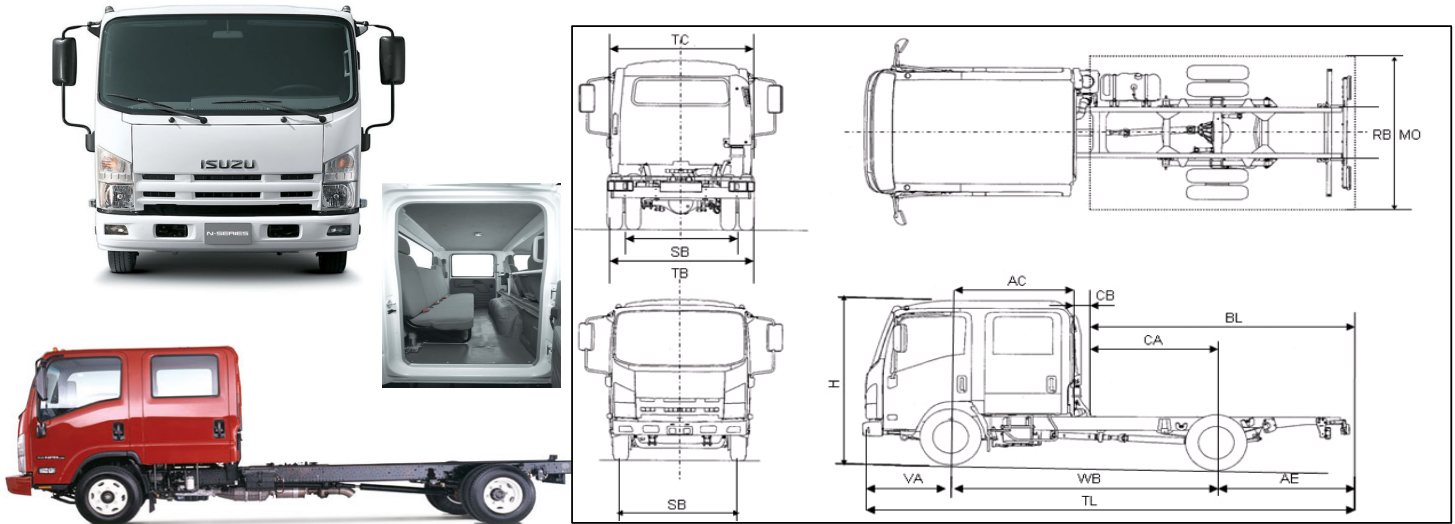


Comfort Cab DC - 3.5 t dubbele (lucht) band



CODES EN VERKLARINGEN		CHASSIS CABINE
		mm
WB	Wielbasis	3395
TL	Totale lengte chassis-cabine	6098
TH	Totale hoogte chassis-cabine	2150
TC	Totale breedte cabine (zonder achteruitkijkspiegels)	1995
TB	Totale breedte over achterbanden	1914
SB	Spoorbreedte vooras / achteras	1680/1485
HA	Chassishoogte bij achteras (onbelast)	700
RB	Chassisbreedte	750
VA	Vooroverbouw chassis	1110
AE	Achteroverbouw chassis	1593
AC	Vooras - achterkant cabine	1574
CA	Achterkant cabine - achteras	1521
CB	Minimum vrije ruimte tussen cabine en laadbak	190
BL	Laadbaklengte (minimum / maximum)	2081 / 3594
MO	Maximale breedte van de opbouw	2400
	Achteroverbouw van de opbouw (minimum / maximum)	750 / 2263
	Draaicircel (tussen muren)	
GEWICHTEN (KG)		
MTM	Maximum toegelaten massa totaal	3500
	Maximum toegelaten massa op de vooras	1900
	Maximum toegelaten massa op de achteras	2200
	Maximaal aanhangwagengewicht (ongeremd)	750
	Maximaal aanhangwagengewicht (geremd)	3500
	M.T.M. met geremde aanhangwagen	7000
	Leeggewicht rijklaar voertuig (tarra)*	2465
	Leeggewicht op vooras	1675
	Leeggewicht op achteras	790
	Bruto laadvermogen	1035

* De gewichten houden rekening met een rijklaar voertuig, 90 % tankinhoud, reservewiel en wettelijke uitrusting (bestuurder niet inbegrepen)
Bijgaande gegevens worden slechts ter informatie medegedeeld en kunnen steeds zonder voorafgaande kennisgeving gewijzigd worden.
Deze technische fiche kan in geen geval beschouwd worden als een contractueel document.